



**D.zero<sup>2</sup>**  
100% ELECTRIC

Tecnologia ecologica ed innovativa





## ZERO EMISSIONI, 100% PERFORMANCE

Oggi Dulevo International ha creato la prima spazzatrice stradale completamente elettrica in grado di garantire massime performances con impatti ambientali ridotti al minimo. La D.zero2 fonda la propria filosofia costruttiva su quattro caratteristiche fondamentali che la rendono unica nel settore:

**ZERO EMISSIONI**



**ZERO DIFFICOLTÀ DI MANOVRA**



**ZERO LIMITI**



**ZERO RISCHI**







## ZERO EMISSIONI

La nuova spazzatrice stradale elettrica firmata Dulevo è caratterizzata da Zero Emissioni di CO<sub>2</sub>, zero gas nocivi e zero polveri re-immesse nell'ambiente durante la fase di raccolta.

Le varie funzioni di lavoro, essendo elettriche e non dipendenti da un motore tradizionale, riducono notevolmente anche le emissioni sonore riducendole del 30% rispetto a quelle delle normali spazzatrici stradali.

Questa particolare caratteristica della macchina può consentire agli operatori di sfruttare le ore notturne per la pulizia delle strade, senza disturbare la quiete pubblica.







## ZERO DIFFICOLTA' DI MANOVRA



Il nuovo modello elettrico, grazie alle sue dimensioni e alla sua massima manovrabilità, riesce perfettamente a lavorare nei centri storici delle città e in luoghi con spazi ridotti, come piste ciclabili e aree pedonali.

Essendo una spazzatrice stradale articolata, la sterzata mediante lo snodo centrale dei due semitelai rende semplici anche le manovre complesse.





Zero Zero Zero Zero Zero Zero Zero



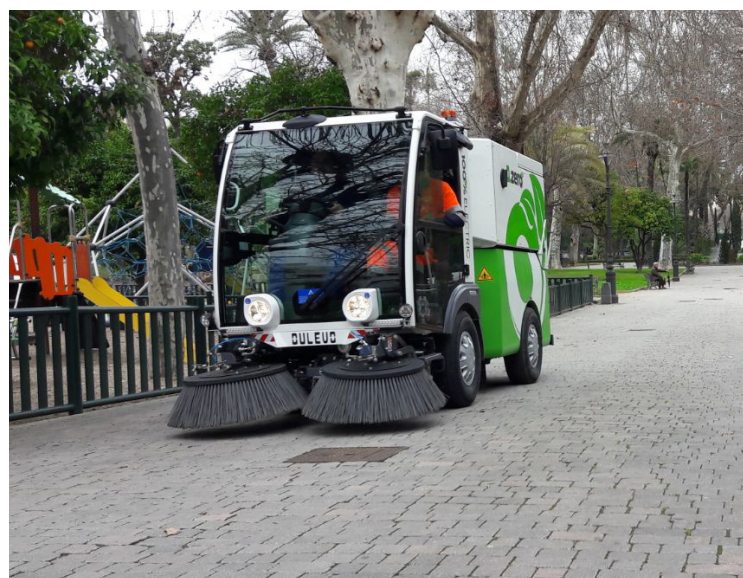
## ZERO LIMITI

Dovendo essere in grado di rimpiazzare le tradizionali macchine con motore endotermico in termini di potenza e capacità di spazzamento, la nuova spazzatrice Dulevo garantisce un turno completo di lavoro, senza dover ricaricare il veicolo. Se da una parte le performance di spazzamento sono alla pari delle tradizionali spazzatrici stradali, i costi di alimentazione e manutenzione si riducono drasticamente.

A parità di ore e turni di lavoro, infatti, i costi di alimentazione di una spazzatrice elettrica sono di circa l'80% inferiori rispetto a quelli di una macchina alimentata a gasolio\*.

Ridotti sono anche i costi di manutenzione. La vita delle batterie della spazzatrice elettrica Dulevo è garantita fino a 3.000 cicli\*.

\*Elaborazione interna Dulevo



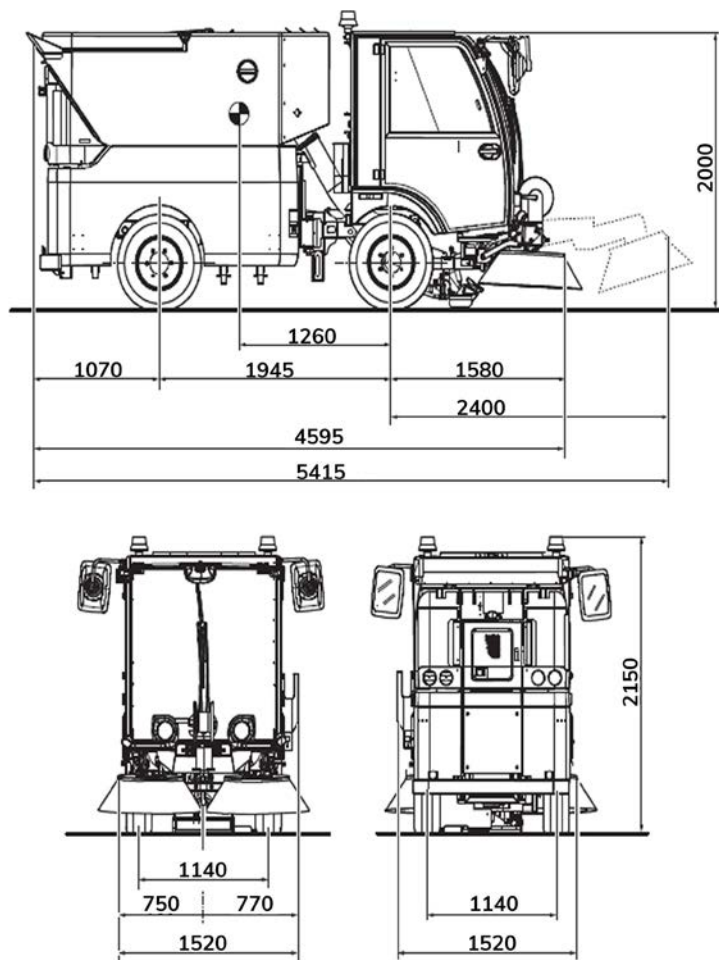




## ZERO RISCHI



La sicurezza dell'operatore - ma anche delle persone che normalmente possono venire a contatto con la macchina (manutentori, personale a terra per lavoro congiunto, ecc) - ci ha fatto adottare una tecnologia a bassa tensione al fine di ridurre a zero i rischi che un'attrezzatura elettrica può generare.



Dati tecnici		D.zero <sup>2</sup>	D.zero <sup>2</sup> Plus
Pista di pulizia			
- minima	mm	1750	
- massima	mm	3200	
- con terza spazzola	mm	n.d.	3400
Capacità netta contenitore	m <sup>2</sup>	2.1	
Altezza di scarico	mm	1450	
Velocità	Km/h	25	
Rendimento orario	m <sup>2</sup> /h	25.200	33.600
Posti in Cabina	n°	2	
Batteria	Ah/V	600 /96	800 /96